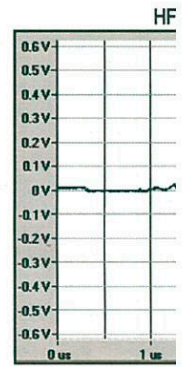
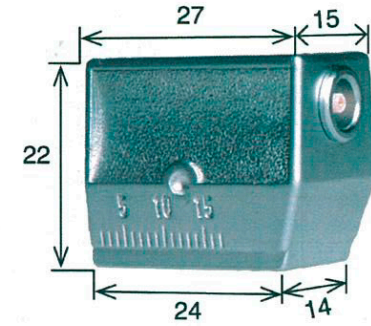


Technische Daten/technical data			
Symbol	Soll Reference	Toleranz Tolerance	Dimension
$f_e$	4	$\pm 0,4$	MHz
$B_{-6}$	72,5	$\pm 17,5$	%
$N^*$	30	$\pm 3,3$	mm
$FB_6$	2,9	$\pm 0,4$	mm
$FL_6$	1,2	$\pm 0,04$	mm
$D_o$	8 x 9	-0,1	mm x mm
$D_{eff}$	7,7 x 8,6	$\pm 0,2$	mm x mm
$\beta$	70	$\pm 3$	Grad/degree
$\Delta\beta/\Delta T$	0,7	$\pm 0,1$	Grad/degree/10 °C
$l_v(2730m/s)$	8,5	$\pm 1$	mm
$\delta$	0	$\pm 0,8$	Grad/degree
Z	0	$\pm 1$	mm
$Z_A$	12	$\pm 2$	mm
$\Phi_6$	5,5	$\pm 0,7$	Grad/degree
$\gamma_6$	2,3	$\pm 0,1$	Grad/degree
$M_z$	2		mm
P	100		N
$T_a$	-20... +60		°C
$T_{5sec}$	150		°C
$S_{rel}$	-52	$\pm 3$	dB
$s_0$	4	$\pm 2$	mm
$s_{20}$	7	$\pm 3,5$	mm
$s_{40}$	12	$\pm 6$	mm
$t_0$	2	$\pm 1$	mm
$t_{20}$	3	$\pm 1,5$	mm
$t_{40}$	10	$\pm 5$	mm
$e_0$	3	$\pm 1,5$	mm
$e_{20}$	5	$\pm 2,5$	mm
$r_0$	2	$\pm 1$	mm
$r_{20}$	4	$\pm 2$	mm
Schwingermaterial/transducer material			Piezokeramik
Gewicht/weight:			32 g
Anschluss/connector:			LEMO 00
* einschließlich 7 ± 1 mm Vorlaufänge (Nahfeldäquivalent) * including 7 ± 1 mm delay path (near field equivalent)			

**DATENBLATT/DATA SHEET**

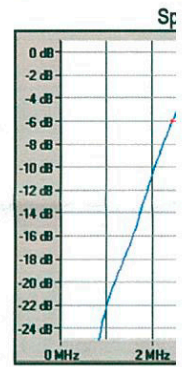
**MWK 70-4(E) No. 58940 + MPKL 2**

Gültig für Prüfköpfe ab: SN 50000  
Valid for probes from: SN 50000  
DB58940\_001/04.2008



**For this probe type a DGS diagram is not provided.  
Please refer to the „notice“ in the data sheet.**

**Zu diesem Prüfkopf wird kein AVG-Diagramm mitgeliefert.  
Bitte sehen Sie hierzu auch den „Hinweis“ im Datenblatt.**



Elektrische Im

